

# ДРУЖБА

Орган Октябрьского райкома КПСС и районного Совета народных депутатов

КПССный Октябрь райкомы халык депутатларының район Советы органы

Газета выходит с 9 июля 1931 г.

№ 97 (5709)

ЧЕТВЕРГ,  
13 августа 1981 г.

Цена 2 коп.

## ПОЛЕВЫМ РАБОТАМ—ЧЕТКИЙ РИТМ

### Знамя—друзьбинцам

Бюро райкома КПСС, исполком районного Совета народных депутатов, президиум райкома профсоюза работников сельского хозяйства и райком ВЛКСМ, рассмотрев итоги социалистического соревнования колхозов и совхозов района за четвертую пятидневку уборочных работ 1981 года, признали победителем в соревновании колхоз «Дружба» (председатель Герой Социалистического Труда Ш. Хафизов, секретарь парткома Н. Тямасев, председатель профсоюзного комитета М. Залылов, секретарь комитета ВЛКСМ Г. Шакирова).

Переходящее Красное

знамя, врученное по итогам третьей пятидневки межхозяйственному объединению по откорму крупного рогатого скота, решено вручить колхозу «Дружба».

В принятом постановлении отмечается положительная работа колхозов «Правда», «Большевик» и совхоза «Рассвет», обмоливших от 75,2 до 74 процентов зерновых на всей площади.

В то же время указывается на низкие темпы уборки хлебов в колхозах «Восход», «Знамя Октября», «Алга», им. XXI партсъезда, совхозах «Тюрняевский» и «Мамыковский».

### Пресс-группа „Урожай-81“ сообщает

В завершающий этап вступила жатва этого года. На 12 августа в хозяйствах района скошено зерновых и зернобобовых культур с площади 44.449 гектаров и с 42.906 гектаров обмоложено. Это составляет соответственно 73 и 71 процент всех площадей. Солома убрана с площади 37.894 гектара, за-

скордовано ее в объеме более 19 тысяч тонн. Засыпано на хранение 7.682 тонны семян яровых культур. Откалбровано 6.225 тонн. Сев озимых проведен на 1.821 гектаре. С каждым днем нарастают темпы вспашки зяби. Эта работа проведена в настоящее время на 7.121 гектаре.



### ДОСКА ПОЧЕТА

На Доску почета райкома КПСС, исполкома райсовета народных депутатов, райкома профсоюза работников сельского хозяйства и РК ВЛКСМ, учрежденную на страницах районной газеты «Дружба», занесены следующие передовики социалистического соревнования на уборке урожая 1981 года.

#### ПО КОЛХОЗУ «ПРАВДА»

ПЕТР САНДИМИРОВ на обмолоте яровых культур комбайном «Нива» намного перекрывает установленную норму.

ЛЕОНГИЙ СОВКОВ—на вспашке зяби ежедневно выполняет по полторы нормы.

#### ПО КОЛХОЗУ «ПУТЬ К КОММУНИЗМУ»

ВАЛЕНТИН ТЕРЕНТЬЕВ—работает на комбайне СК-5. Вместо 5,7 по норме подбирает и обмолачивает валки с площади 16 гектаров.

НИКОЛАЙ САНДРЯВКИН—на 160 процентов выполняет сменную норму на обмолоте ячменя.

#### ПО КОЛХОЗУ ИМЕНИ САНДРЯКОВА

Комбайнер ГЕННАДИЙ ИТРИН—на обмолоте ячменя методом прямого комбайнирования выполняет сменное задание на 142 процента.

Тракторист ВАЛЕНТИН ЧУГУНОВ—ежедневно производит вспашку на 6,5 гектара вместо 5,8 гектара по норме.

АЛЕКСАНДР ПОРФИРЬЕВ—на тракторе ДТ-75 производит вспашку зяби и ежедневно перевыполняет сменное задание.



### Герои страды



Не считаясь со временем и усталостью, трудится летом на заготовке кормов тракторист совхоза «Рассвет» Руستم Ханяфеев. На тракторе МТЗ-82 он косит и убирает сено, возит сенаж и силосную массу. В зимний период он занят в животноводстве: с помощью соломорезки «Фуражир» измельчает и грузит на тракторные тележки

грубые корма. Руستم всегда идет в числе передовиков, добивается высоких производственных показателей. Ему помогают знания, полученные в СПТУ, восьмилетний стаж механизатора, и, конечно, добросовестное, заинтересованное отношение к порученному делу.

Фото В. Данилова.

### Испытывает поле

Серьезный экзамен держат в эти дни земледельцы. Ввиду засухи хлеба уродились неважные, но в этих условиях перед механизаторами встала задача обеспечить наивысшее качество уборки, не дать упасть ни колосу, ни зерну, собрать без потерь солому, полову и даже стерню.

Комбайнером я работаю всего пять лет. Но этого времени было достаточно для того, чтобы я полюбил профессию, хорошо изучил машину.

Уже несколько лет соревнуюсь с опытным комбайнером Алексеем Черновым. Соперник он достойный, всегда готов помочь товарищу. Часто мы советуемся друг с другом, а в необходимых случаях стараемся вместе серьезную поломку.

В эти дни мы обмолачиваем пшеницу в третьей комплексной бригаде. Комбайном СКД-5 за смену убира-

ем по 7—8 гектаров при норме 5,5 гектара. Мы всегда интересуемся делами друг друга, радуемся успехам. Несколько раз выходил я победителем в социалистическом соревновании. Хорошо работает у нас и комбайнер Валерий Ерофеев. Комбайном «Нива» он систематически перевыполняет норму.

Нынче особое внимание уделяется качеству. Машины свои мы хорошо загерметизировали. Солому из копнителю сбрасываем на края полей. Участки после комбайнов остаются чистыми, почти не видно стерни.

Сегодня все мысли механизаторов о главном—как можно быстрее завершить уборку урожая, а также другие осенние работы на полях.

Г. УНИЦАЕВ,  
комбайнер колхоза «Знамя Октября».

### Как работают доярки?

Показатели хозяйства района по производству молока на одну корову. Первая графа—хозяйства, вторая—надоено молока за 7 месяцев 1981 года, третья—получено в среднем на корову в июле (в килограммах).

к-з «Заветы Ильича»	2216	321	к-з «Россия»	1637	231
с-з «Тюрняевский»	2118	285	с-з «Рассвет»	1584	229
к-з «Большевик»	1949	234	с-з «Мамыковский»	1577	260
к-з «Татарстан»	1929	229	к-з им. М. Джалиля	1564	238
к-з «Дружба»	1859	263	к-з им. Ульянова	1512	221
к-з «Комбайн»	1853	192	к-з «Знамя Октября»	1510	180
к-з им. XXI партсъезда	1767	250	к-з «Правда»	1426	203
к-з «Алга»	1686	226	к-з «Родина»	1403	202
к-з им. Сандрякова	1679	272	к-з «Игенче»	1386	191
к-з «Путь к коммунизму»	1673	246			
к-з «Восход»	1656	207	По району	1690	237



### ВСЯКИЙ ТРУД ПОЧЕТЕН

В колхозе «Путь к коммунизму» уборка хлебов в самом разгаре. Агитатор С. Валиахметов вывесил «Молнию» на полевом стане третьей бригады. Она выпущена в честь Г. Мустафина. Батыр хлебного фронта прошлого года, он и нынче выдает из бункера комбайна зерна больше других. С начала жатвы Мустафин намолотил более 3.500 центнеров зерна. В честь передовика в колхозе поднят флаг трудовой славы. Его имя занесено на Доску

почета, учрежденную на страницах районной газеты.

Прилежно трудятся на косовице и подборке валков и его товарищи Н. Дирзизов, коммунист И. Мингалимов, кавалер ордена «Знак Почета» Х. Галиуллин. Мастерами своего дела являются С. Хабибуллин, Т. Халимов. Зерно от их комбайнов транспортируют шоферы—ударники коммунистического труда Р. Сафиуллин, А. Мустахимов, Ш. Бильданов. Ежедневно они выгружают по 250—300

центнеров зерна.

На очистке зерна хорошо работают Р. Гибадуллин, А. Абдуллазина, Р. Сингатуллина и другие. В амбары бригады на сегодняшний день насыпано 3.500 центнеров фуражного зерна. Одновременно с уборкой ведется засыпка семян. За короткое время очищено, откалбровано и заложено в амбары 1.100 центнеров гороха, 885 центнеров ржи, 100 центнеров вики.

М. УСМАНОВА,  
село Чулпаново.

## Социальный портрет

Я часто время торопил, безупречной работы  
Привык во все дела плюс шесть лет армии,  
впрягаться. которыми он заслужил  
Пускай я денег не почет и уважение в об-  
скопил, ществе, многие прави-  
Мои года—мое тельственные награды.  
богатство. Выросли дети, растут, и  
(Из песни) радуют внуки. Казалось,  
двух миссий о нем быть  
не может, но...

Слякотным октябрьским утром 1980 года слесарь локомотивной базы Нурлатского филиала депо Ульяновск Михаил Александрович Наумов почувствовал, что отработать смену до конца не сможет. Знакомая боль, уже несколько дней копившаяся внизу живота, растекалась по телу, сковывала движения: напоминала о себе травма, полученная на работе несколько лет назад. Не раз врачи предлагали перейти на легкий труд или совсем оставить работу. Но никак не хватало духа расстаться с локомотивами, с бригадой, ставшей для него родными.

Товарищи помогли добраться до вокзала, устроили на поезд до Уфы, где ему предстояла очередная, пятая в жизни операция.

Врачи оказались на высоте. Наумов долечивался дома, когда к нему пришли секретарь парторганизации железнодорожного депо Потемкин и слесарь базы Михайлов. Они принесли с собой заботу и дружеское тепло, вручили транзисторный приемник — премию за ударный труд. Без громких фраз, как старые, хорошо понимающие друг друга товарищи, поговорили железнодорожники о делах на работе, жить бытее.

После ухода гостей к Михаилу Александровичу будто вернулись порастраченные силы. Потянуло к верстаку, к бригаде. Вскоре он действительно смог выйти на работу. В ноябре подойдет срок выхода Наумова на пенсию. В бригаде слесарей это будет заметно. Нельзя сказать, что она будет хуже, просто станет немного иной. Иной потому, что у Наумова есть в ней свое, заметное место, в чем-то он составляет ее лицо. За его плечами тридцать восемь лет

плюс шесть лет армии, которыми он заслужил почет и уважение в обществе, многие правительственные награды. Выросли дети, растут, и радуют внуки. Казалось, двух миссий о нем быть не может, но...

Как-то я рассказал о Михаиле Александровиче одному из знакомых, человеку сравнительно молодому, и неожиданно услышал:

— Пахал он всю жизнь по-черному, а чего достин? Есть у меня друг, он твоему Наумову в сыновья годится, а уже имеет три комнаты с удобствами, машину. А чего у него только в квартире нет! Вот он живет, я понимаю.

Наверное не надо объяснять, из какой категории людей оказался мой собеседник. Такие редко решаются публично выразить свое мировоззрение, однако существуют реально. Что сказать им? И вот снова я у железнодорожников.

В первую встречу рабоче локомотивной базы охотно рассказывали о своем товарище, показали вымпел «Лучшему по профессии», присужденный в тот месяц Наумову. Но на этот раз разговор не состоялся. Оценивать ценность жизни на рубль, на квадратные метры жилья? Такого подхода они просто не понимали, не хотели понять.

Михаил Александрович, узнав в чем дело, нахмурился. На его открытом и мягком лице отразились противоречивые чувства. Трудно было понять — о чем он думает. Может быть жалел о том, что не нашел более легкой и денежной работы? Ведь такие возможности были. Или думал о тех, кто стараясь сделать для общего дела меньше, стремятся всякими путями занять для себя больше. Ему, все лучшее отдавшему обществу, тяжело примириться с такими явле-

## Его большая смена

ниями. А, возможно, было по-человечески обидно за такую оценку своей жизни, пусть даже от человека, не знакомого ему?

Михаил Александрович стал вспоминать.

17 октября 1939 года семнадцатилетним пришел Михаил Наумов в паровозное депо станции Нурлат учеником слесаря и под присмотром рабочего Ивана Сумбаева стал разбирать дышло первого «своего» паровоза. Мечтал парнишка стать ма-

прижали к земле пере-крестным огнем и заставили сдаться. Но кто-то из немцев, видимо, все же ушел, потому что вскоре с их стороны открыли сильный артиллерийский огонь. Взрывом мины Наумова контузило, ранило в голову и руку.

Пять месяцев провел в госпиталях Таллина, Ленинграда, Свердловска. Дважды клали на операционный стол, а после излечения врачи вынесли суровое решение: годен к нестрое-

ке Наумова, заново открытой в 1954 году, их зафиксировано более ста. Ни у кого в филиале депо нет такого богатого списка. А у него он продолжает расти, потому как, несмотря на годы и недуги, Михаил Александрович в работе спор и проворен, очень не любит, как некоторые, поминутно «перекуривать» и заниматься в рабочее время пересудами.

С 1945 года он в партии. Всегда имел партийные поручения, ко-

плеч автоматов, часто без сна, под обстрелом. Много раз приходилось отбиваться от неожиданно прорвавшегося врага, ходить в контратаки. Как и строевики, ремонтники получали ранения и боевые награды.

Форма существования материи есть движение, утверждают философы. Применительно к Наумову можно сказать, что формой его существования является труд, который дал ему все, и уважение окружающих, и уверенность за прожитые годы, и известные материальные блага. Правда, последних семья Наумовых не имеет настолько, чтобы кого-то удивить: их квартира ни обстановкой, ни размерами не отличается от большинства нурлатских квартир. Но все нажитое куплено, как говорит Михаил Александрович, «на свою трудовую копейку».

Обо всем этом мы говорили в тесной комнатке мастера базы. К концу беседы лицо старого рабочего просветлело, сеть морщин, покрывшая его, как будто несколько разгладилась. Нет, никак не походил он на человека, которого следует жалеть.

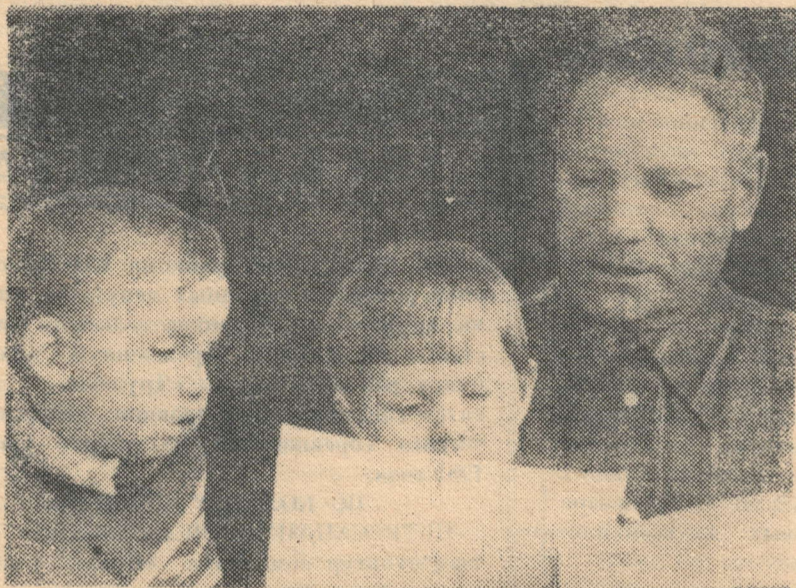
Мы вышли в мастерские. Старенькая радиодина, купленная когда-то за счет металлолома, собранного бригадой на субботнике, голубая Вахтанга Кикабидзе пела:

И если скажут мне века:  
«Твоя звезда, увы, погасла»,  
Поднимет детская рука  
Мои года—мое богатство.  
Когда-нибудь наверняка  
Поднимет детская рука  
Мои года—мое богатство.

Негромкий душевный голос певца показался мне удивительно похожим на голос Михаила Александровича Наумова.

В. ДАНИЛОВ.

На снимке: М. А. Наумов с внуками Димой и Мариной.  
Фото автора.



шинистом, как и друзья Толя Кротов, Вася Семинатов, Володя Крижев, заманившие его на «железку». Не успел, через год надел шинель красноармейца.

В июле сорок первого войска Прибалтийского фронта, оставив Ригу, отходили все дальше на восток. Путь лежал через перелески и каменистые суглинки Эстонии. Полковая разведка, в которую входило отделение сержанта Наумова, действовала в напряженном ритме. Вернувшись из очередного задания, бойцы отделения заснули, а их командир отправился в штаб полка — доложить об итогах разведки. Вернувшись в подразделение, собрался было лечь, но помешала тревога: из наших тылов через расположение части возвращались фашистские разведчики. Их

вой. Так бывший разведчик оказался в ремонтно-восстановительном батальоне, а после демобилизации узнал, что и машинистом ему уже не быть: последствия ранений оказались для этого слишком тяжелыми. Но с железной дорогой не расстался, крепко повравились ее твердые люди и порядки. Перемещения, случившиеся по производственной необходимости, организовались рамками одного коллектива.

Вспомнил Михаил Александрович, как в 48-ом с мастером Василием Демидовым в рекордный срок — 3 месяца — восстановили разбитый на фронте паровоз «Эхо-28». За это начальник депо Федоровский на собрании объявил обоим благодарности и вручил премии.

Кстати, о поощрениях. В трудовой книж-

ные выполнял добросовестно и вовремя. Не случайно коммунисты филиала двенадцать раз избирали его делегатом районной партийной конференции. Много лет входил в состав партбюро и месткома, где возглавлял самую хлопотную — жилищно-бытовую комиссию. Да, Наумов всю сознательную жизнь «пахал» в лучшем смысле этого слова. И жизнь эту можно сравнить с большой рабочей сменой, включая сюда годы войны. Ведь война тоже прежде всего труд — тяжелый, сопряженный с лишениями и опасностями. А Михаил Александрович и на войне работал в прямом смысле, давая во втором эшелоне фронта новую жизнь боевой технике. Правда, понятие «второй эшелон» было очень условным — работали не снимая с

стоков комбайнов. Рука об руку с колхозными шоперами за уборку урожая без потерь борются водители, прибывшие из районного объединения «Госкомсельхозтехника».

Плодотворная деятельность агитаторов дает свои результаты. Комбайнеры, постоянно ощущающие заботу о себе, с каждым днем наращивают темпы, активнее включаются в

социалистическое соревнование.

Агитаторы замечают не только хорошее, остро критикуют нарушителей трудовой дисциплины, лодырей, не проходя мимо других недостатков.

Словом, колхозные агитаторы хорошо понимают свою миссию, несут вдохновляющее призывное слово в массы.

Р. АГРАМОВА.

## Боевые помощники

Каждый, кто побывал в правлении колхоза «Родина», не мог не обратить внимания на очередной номер стенной газеты «Вперед» и листок трудовой славы. Всякий раз газета собирает большой круг читателей. Колхозники читают ее с большим интересом находят ответ на интересующие их вопросы

Вот и сегодня кто-то произнесет: «Матвеев снова вышел вперед». «Молодец!» — добавит другой. Действительно, Николай Матвеев признанный земледелец. Каждый сезон он добивается высоких результатов. Надеемся, что и нынешний, седьмой по счету, не будет для него исключением. На ком-

байне победителя социалистического соревнования резвевается переходящий красный вымпел. Комбайном «Колос» за смену он обмолачивает ежедневно зерновых с площади 9—10 гектаров вместо 8,8 гектара по норме. В этом же номере стенновки рассказывается о другом комбайнере — герое жат-

вы Петре Волкове. Много теплых слов высказано в адрес хозяина «Нивы» Минтагира Юсупова и Александра Угамзарова, за которым закреплен «Колос». В новом выпуске много места отведено водителям, чей труд приравнивается к труду земледельцев. Это они — Алексей Рудин и Василий Андреев, Валерий Акмурзин и Юрий Матвеев дорожат временем, не допускают про-

### Ударная вахта земледельцев



Забой об урожае живет сегодняшнее село. Ведь именно сейчас подводится итог напряженному труду земледельцев.

Я — механизатор широкого профиля. 15 лет работаю на тракторе. В зимнее время управляю К-700. Последние пять лет с наступлением уборочного сезона участвую на косовице хлебов.

К страдной поре первого года одиннадцатой пятилетки готовился заблаговременно. Каждая деталь комбайна, каждый узел были тщательно проверены мною. Ведь известно, что хорошо отремонтированная техника в поле не подведет.

Нынешнее лето не порадовало хлеборобов. Хлеба оказались короткостебельными, а зерно в колосе маловесным. Учитывая это, колхозные комбайнеры особое значение придавали герметизации комбайнов, к соломокопнителям ободовали приспособления для того, чтобы не было потерь половы.

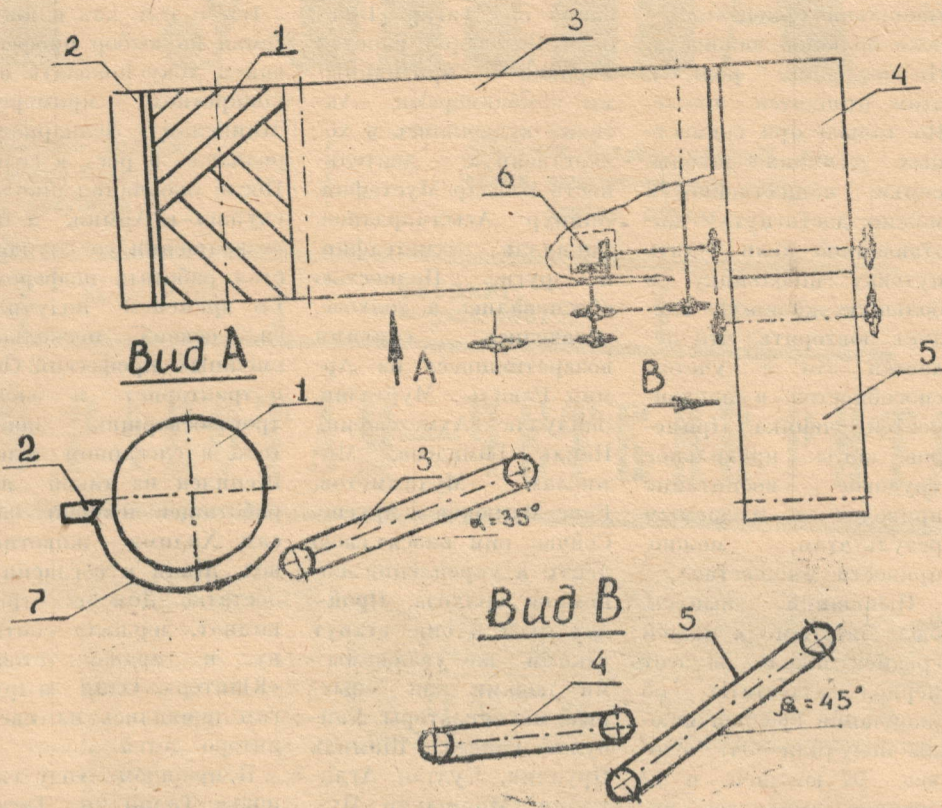
Жаркое лето внесло свои коррективы в календарь земледельца. На уборку этого года мы вышли раньше намеченного срока. Сначала были заняты на участке гороха, а затем приступили к обмолоту озимых. Последние на большой площади убрали напрямую. А потом вели уборку овса и яровой пшеницы.

По результатам соревнования комбайнеров у меня один из лучших показателей. Выдал из бункера комбайна около 3.000 центнеров зерна. Кроме того, немало зерновых скосил на свал.

Все члены уборочного звена борются за высокие темпы и качество работ. Скашиваем хлеба на самом коротком срезе. Все, кто трудится сейчас в поле, борются за успешное завершение полевых работ. Этот день не за горами. А пока ударная вахта земледельцев продолжается.

**М. МУХАМЕТШИН,**  
комбайнер колхоза «Алга», механизатор первого класса.

## НОВАЯ КОНСТРУКЦИЯ



Передовой механизатор колхоза «Россия» Михеев Герман Алексеевич переоборудовал свой комбайн СК-4 для заготовки силоса и зеленых кормов. Новшество заинтересовало многих. По его примеру в хозяйстве переоборудовано еще два комбайна. Все они используются на заготовке зеленых кормов и силоса.

Указанный агрегат используется в хозяйстве третий сезон. Опыт прошлых лет говорит,

что конструкция агрегата отвечает всем требованиям технологии заготовки кормов, надежен и прост в эксплуатации. Для его изготовления использованы узлы и детали со списанных сельхозмашин, и потому больших денежных затрат не требуется. С учетом полезности новой конструкции рекомендуется всем хозяйствам перенять опыт российских механизаторов. Подробную информацию можно получить как в

управлении сельского хозяйства, так и в самом колхозе «Россия». По реконструкции комбайна проведены следующие работы. (Следи за схемами).

1. У приемного битера лопасти укорочены до 30—40 мм.
2. На барабане (1) комбайна взамен бичей установлены ножи от комбайна КС-2,6, в количестве 8 шт (4 левых, 4 правых).
3. Перед барабаном устанавливается проти-

### ПРОЧТИ И ПРИМЕНИ

ворежущая пластина (2) от КС-2,6.

4. Все подбарабанье закрыто листовым железом (7).

5. За барабаном устанавливается наклонный транспортер (3) под углом 20—35 градусов. Лента и валы использованы от ЖБА-3,5.

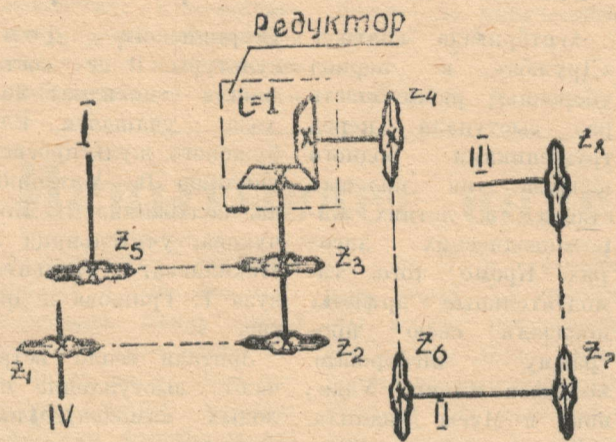
6. За наклонным транспортером установлены поперечный промежуточный транспортер (4) для подачи измельченной массы на выгрузной транспортер.

7. В корпусе комбайна на левой боковой стенке примерно в 850—900 мм от привода вентилятора вырезан проем размером 800x950 мм, где установлен под уг-

лом 40—45 градусов выгрузной транспортер (5). Выгрузной транспортер использован в сборе от комбайна КС-2,6, а промежуточный — от КТУ-10.

Привод на транспортеры осуществляется от вала вентилятора с помощью цепных передач и одного редуктора (6) для изменения осей вращения. Редуктор использован от КТУ-10. Во избежание забивания измельченной массы линейные скорости транспортеров по ходу движения массы идут в сторону увеличения.

**Р. САТТАРОВ,**  
**С. УСМАНОВ,**  
инженеры госсельтехнадзора управления сельского хозяйства.



**Редуктор**  
I, II, III - ведомые валы тр-ров;  
IV - вал вентилятора;  
 $z_1 = z_2 = z_3 = z_4 = 11$ ;  
 $z_5 = 18$ ;  
 $z_6 = z_7 = 14$ ;  $z_8 = 18$

### Скирдуют солому

стить потерь соломы и половы движимы и члены первого звена. В составе звена трое. Николай Исаев на тракторе ЮМЗ скирдует, а Геннадий Собакин и комсомолец Владимир Ерышев помогают ему, подправляя омет. Благодаря их общим усилиям заготовлено 1.600 центнеров соломы.

Среди членов кормодобывающих звеньев с новой силой развернулось социалистическое соревнование, до каждого члена звена доведены условия соревнования. Регулярно подводятся его итоги. Звену,

за три дня заскирдованному 90 тонн соломы, выдается премия в размере 10 рублей. Такой премии уже неоднократно были удостоены члены обоих звеньев. Остатки соломы за волокушами подбирают женщины — Анастасия Воркова, Раиса Капитова, Лидия Коробкова. Им помогают рабочие Казанского авиационного завода, прикомандированные в колхоз. А потом механизаторы приступают к лучению стерни на этом участке.

Словом, настроение у тружеников полей хорошее. Каждый трудится с большой отдачей, преисполненный стремления выполнить главную задачу дня.

**Р. МИНАПОВА,**  
К-3 «Заветы Ильича».

### Для будущего урожая

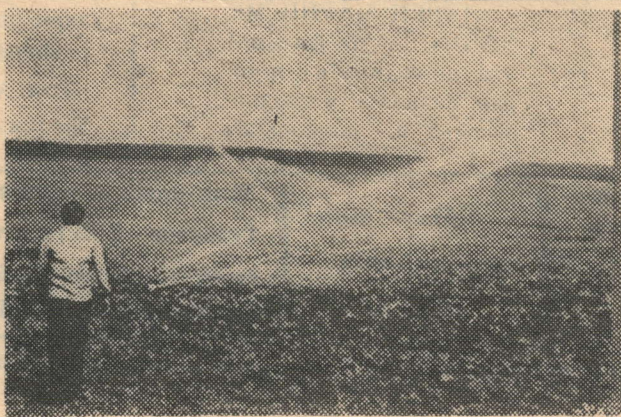
Придавая большое значение семенному фонду, труженики колхоза имени Ульянова полным ходом ведут работы на току. Обслуживают машину ЗАВ-20 Анас Кулмухаметов, Харис и Минахмет Нугмановы, Роза Шарипова, Замзамия Замалетдинова, Фания и Чачак Гилязевы. На подготовке семян ударно трудятся женщины, прибывшие на помощь колхозу с предприятий г. Казани. Это Елена Чканова, Надежда Макарова, Людмила Румянцева, Галина Бишеева, Светлана

Галактионова, Татьяна Быковская, Римма Маркелова и другие, всего 12 человек. Доволен работающими заведующий током Гаиз Мухамметов.

— На этот раз нам повезло, народ попался работающий. С такими можно горы свернуть, — говорит он, улыбаясь.

В целом по колхозу засыпано на хранение 5.000 центнеров семян ржи, 1.950 центнеров гороха. Что посеешь, то и пожнешь, гласит народная молва. Ульяновцы же намерены сеять только высококачественными семенами.

**Н. ХАЙРУТДИНОВ.**



В первой комплексной бригаде колхоза «Комбайн» организовано орошение плантаций корневой свеклы, раскинутых на 20 с лишним гектарах. Полив ведет-

ся с помощью агрегата ДО-2. Виды на урожай хорошие.

На снимке: оросительный агрегат в действии.

Фото В. Данилова.



**Львовская область.** Традиционный праздник чабанов состоялся в Сколевском районе. Здесь были подведены итоги социалистического соревнования овецодов за первое полугодие; победителям вручали грамоты и ценные подарки. Интересную концертную программу показали са-

модеятельные артисты. Долго еще над полониной звучали украинские песни, кружилась в хороводах молодежь. На снимке: хлеб-соль лучшему из лучших — кавалеру ордена Трудового Красного Знамени Н. П. Луцику, чабану совхоза «Славский». Фото В. Песляка.

### Лейся песня на просторе...

Агитбригада колхоза «Дружба» в период уборочных работ шесть раз выступала перед тружениками родного колхоза: на полевых станах, в летних жилищно-подсобных лагерях. Кроме того, самодеятельные артисты показали свою программу хлебобобов колхозов имени Ульянова и Мусы Джалиля. В трех местах перед участниками уборки выступила агитбригада

Егоркинского Дома культуры. В ее состав вошли стипендиат колхоза, учащаяся Елабужского культпросветучилища В. Матюшкина, колхозница Н. Корчукова, учительница А. Николаева, студентка вуза Т. Гришова и другие.

Зрители тепло встречают выступление молодых самодеятельных артистов.

В. ИЛЬИН.

### ВНИМАТЕЛЬНЫЕ

Мне, бывшему фронтовику, приходится часто обращаться в районную больницу и аптеку. Когда ни придешь, всегда внимательно выслушают жалобы, окажут нужную помощь врачи Р. А. Мустафин, Н. С. Тагиров, М. Г. Га-

лиев, Р. П. Шабаева, медсестра Валентина Янилкина, работники аптеки Н. И. Лесняков, Л. А. Максимова, Л. И. Долгова. Им и всем остальным позвольте выразить через газету огромное спасибо.

Ф. ХАДЖИМУРАТОВ, инвалид войны. г. Нурлат.

## ★ Трудовое взросление ЧЕМУ С ДЕТСТВА НАУЧИШЬ...

Трудовое воспитание школьников, их профессиональная ориентация — дело большой важности. Не последняя роль в этом отводится школе. Но только при совместных усилиях школы, семьи, общественности можно достигнуть поставленной цели — дать путевку школьнику в большую жизнь. Не следует повторять, что делается это с учетом способностей и склонностей ученика. Примеров, когда правильное трудовое воспитание приводит к желаемым результатам, можно привести множество.

Нынешний выпуск был шестым в нашей средней школе. За этот период аттестаты об окончании средней школы получили 347 человек. 97 юношей и 12 девушек имели на руках свидетельства тракториста-машиниста 3-го класса, 113 — свидетельства сельского механизатора. Отрадно, что большинство из них становятся земледельцами, закрепляются на земле отцов и дедов. 95—97 процентов юношей, окончивших среднюю школу, остаются в селе и возвращаются сюда после службы в

Армии. Нынче, например, за штурвал комбайна сел Тагир Бибаев. На уборке работал паравне с признанными комбайнерами. Активно включились в хозяйственную деятельность Ильдар Мустафин, Зиннур Асылмарданов, Закилла Ахметсафин и другие. Полностью обосновались в колхозе, обзавелись семьями возвратившиеся из Армии Равиль Муртазин, Зайдулла Ахметсафин, Наиль Гимадеев, Минислам Мухамметов, Раис Мулюков и другие. Сейчас они вносят свою лепту в укрепление экономики колхоза. Проходят годы и они станут такими же уважаемыми людьми, как опытные механизаторы Хайбулла Ганиев, Шамиль Яруллин, Султан Аглиуллин, Миншакир Мусин, Зайдулла Мухамметов, Сабир Мухаметзянов, Салих Мусин, Салих и Султан Хасановы и другие. И тот, кто трудится честно, пользуется у нас уважением.

С детских лет наши ребята начинают понимать цену трудовой копейки. И все же заработок — не самое главное. Важнее сознание

помощи общему делу, делу своих родителей.

Вот о том, как влияет семья на выбор профессии я хочу показать на конкретном примере. Минислам Зулкарнаев родился и рос в селе. После окончания школы служил в Армии, а по возвращении со службы стал работать шофером. Со временем подучился, освоил несколько смежных профессий. Он и тракторист, и электротехник, знает толк в слесарном деле. Женится на такой же работающей девушке, как сам. Халима — животновод. Жили в согласии и достатке. Дом из трех комнат, держали скотину, в гараже стоял «Юпитер». Один за другим появились на свет пятеро детей.

В прошлом году сыновья Талип и Тагир окончили среднюю школу. Один сел за трактор, другой был направлен в Чистопольский совхоз — техникум колхозным стипендиатом. Нынче окончил восьмой класс третий сын — Ильхам. Еще с середины зимы он написал заявление с просьбой направить его на учебу в профтехучилище... Живи да радуйся, чего не

хватает. Окажись, не хватало.

В один из июньских дней глава семьи заявил жене:

— Халима, я сдам трактор и ты рассчитайся, поедем на КамАЗ. Быстро распродали имущество, нажитое годами, и взяв в руки чемодан и маленького ребенка, покинули село. Ведь уехали же Саитгареевы, Галеевы и другие. В доме осталась Ильхам. Тагир, что учится в Чистополе, приезжает на каникулы, но не на КамАЗ, а к брату, в деревню. Талип, раньше работавший на тракторе, теперь служит в Армии, и в каждом письме интересуется колхозными делами, получили ли новый трактор и кто сел на него.

Судачи этот, конечно, явление не частое, но этим примером я хочу показать, что иногда старшие, не считаясь с призыванием, способностями своих детей, их планами, глядя на других, делают опрометчивые шаги, о которых может в будущем придется сожалеть. И горько.

Т. ГИМАДЕЕВ, директор В. Нурлатской средней шк.

### СТРОЯТ МЕДЛЕННО

Начатое в 1978 году строительство Вишнево-Полянской 8-й средней школы неоправданно затягивается. Подрядчик стройки СМУ УС «Ленколхозстрой» (начальник С. З. Магизов) су-

мел освоить в этом году лишь 20 тысяч рублей из запланированных 100,5 тысяч. К середине июля тысяч еще не были начаты штукатурные работы. ПМК трест «Татсельхозмонтаж»

(начальник Н. Г. Румянцев) до сего времени не приступила к установке оборудования теплосистемы и энергоосвещения.

СМУ, исполком Средне-Камышлинского сельского Совета, правление колхоза им. Мичурин не принимают необхо-

димых мер по вводу школы в строй.

Исполком районного Совета обязал соответствующие организации конкретно заняться строительством объекта, с тем, чтобы сдать его в строй до 1 октября 1981 года.

### Августовский экран

познакомит зрителей с рядом новых работ советских и зарубежных киностудий.

«ЭСКАДРОН ГУСАР ЛЕТУЧИХ» (киностудия имени Горького). Героико-романтический музыкальный фильм о знаменитом гусаре и поэте Денисе Давыдове — одном из организаторов и руководителей партизанского движения в Отечественной войне 1812 г.

«ИЗ ЖИЗНИ ОТДЫХАЮЩИХ» (производство «Мосфильм»). С большой долей иронии в фильме рассказано о нескольких днях из жизни отдыхающих одного

из крымских пансионатов.

«ДОМ НА ЛЕСНОЙ» (Грузия — фильм). Картина посвящается 75-летию первой русской революции.

«ТЫ ДОЛЖЕН ЖИТЬ» («Ленфильм»). В одном из боев в конце Великой Отечественной войны штурмовик лейтенанта Волынина, поврежденный осколком снаряда, сел на территории оккупированной немцами. Воздушный стрелок Щепов вынес раненого командира из горящего самолета.

«КРАХ ОПЕРАЦИИ «ТЕРРОР» («Мосфильм»). Продолжение



КРАХ ОПЕРАЦИИ «ТЕРРОР»

кинобиографии Ф. Э. Дзержинского, начатой в картине «Особых примет нет». Действие фильма происходит в 20 годы.

«ЛАРЕЦ МАРИИ МЕДИЧИ» («Мосфильм»). Эта детективная история началась в средневековье и закончилась

в наши дни. Капитану милиции Люсино, которому поручили розыск исчезнувшего в Ленинграде иностранца Савиньи, удастся раскрыть тайну легендарного ларца Марии Медичи, за которым приехал в СССР и был убит своим сообщником Савиньи: ларец являлся одним из знаков хранителей сокровищ альбигойцев — приверженцев религиозного движения во Франции, подавленного крепостниками.

Зрители также увидят два французских фильма «Удар головой» и кинокомедию «Жандарм и инопланетяне».

«КОНТРОЛЬНАЯ ПОЛОСА» («Таджикфильм»). Посвящен по-



ЛАРЕЦ МАРИИ МЕДИЧИ

граничникам, зорко охраняющим рубежи нашей Родины.

Следите за рекламой. Приглашаем на просмотр фильмов.

В. ОСИПОВ, зав. отделением кинопроката.

Зам. редактора Г. А. ДАВЫДОВА.

«Дуэль» — орган Октябрьского РК КПСС и районного Совета народных депутатов Татарской АССР.

Газета издается на татарском языке, выходит по средам, четвергам и субботам и дублируется на русском и чувашском языках.

Объем — один печатный лист. Заказ № 97.

Наш адрес и телефоны: 423.000, г. Нурлат, улица Октябрьская, дом 74. Редактор — 2-12-14, ответ. секретарь — 2-22-81, зам. редактора и отдел сельского хозяйства — 2-16-15, зам. редактора по русскому дублированию — 2-14-16, чувашскому — 2-15-63, отдел писем — 2-10-44, бухгалтер — 2-18-66.